

## Large Area 1,7µm InGaAs Avalanche Photodiode

für Geiger Mode Betrieb, Detektion einzelner Photonen

### IGA500-APD

#### 0,5mm dia aktive Fläche, 800nm – 1700nm

Stand 2026



### Beschreibung

Unsere IGA500-APD ist eine großflächige InGaAs Avalanche Photodiode (1,7 µm), entwickelt für Distanzmessung, räumliche Lichtübertragung, Augensichere Entfernungsmessgeräte und Detektion bei schwachen Lichtverhältnissen. Sie verfügt über eine große aktive Fläche mit einem Durchmesser von 500 µm. Die IGA500-APD bietet eine hohe Responsivität und ein sehr geringes Rauschen im Spektralbereich zwischen 800 nm und 1700 nm, mit einem Spektralmaximum bei 1550 nm. Der IGA500-APD-Chip ist in einem modifizierten TO46-Gehäuse hermetisch versiegelt.

### Eigenschaften

- Planare APD mit Oberseitenbeleuchtung
- Betrieb bei niedriger Spannung
- Sehr geringer Dunkelstrom
- Wettbewerbsfähige Preise
- Hoher Betriebsfrequenzbereich
- Große aktive Fläche
- Spektralbereich zwischen 800 nm und 1700 nm
- Kurze / wettbewerbsfähige Lieferzeiten

### Anwendungen

- Distanzmessung
- Augensicherer Entfernungsmesser
- OTDR
- Räumliche Lichtübertragung
- Detektion bei schwachem Licht
- Optische Kommunikation

### Electro-Optical Characteristics & Specifications

T(ambient) @ +25°C

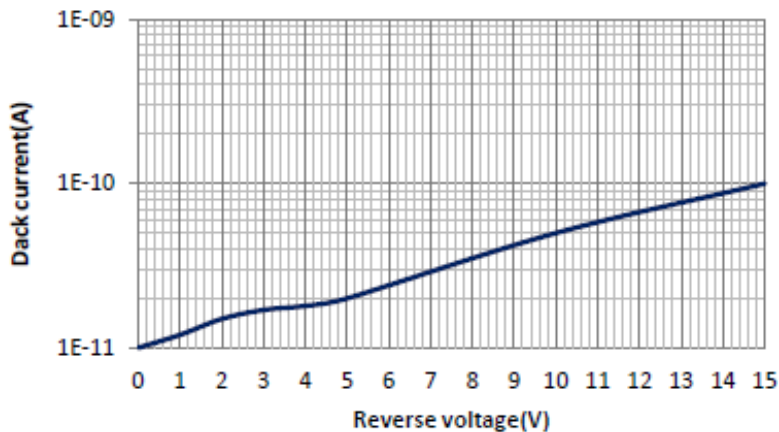
Parameter	Condition	Min	Typ	Max	Unit
Active area	dia		0,5		mm
Spectral Range	$V_R$ 0V	800		1700	nm
Spectral Peak	$V_R$ 0V		1550		nm
Responsivity	$\lambda_p$ 1,55µm, $E_v$ 1µW, M 10	9			A/W
Max Multiplication Gain	$\lambda_p$ 1,55µm, $E_v$ 1µW	20			factor
Response Time	f 1MHz, $R_L$ 50Ω		1		ns
Dark Current	M 10		5	<100	nA
Reverse Breakdown Voltage	$I_R$ 100µA, $E_v$ 0Lx	40		60	V
Junction Capacitance	M 10, $V_R = V_{BR} * 0,9$ , F 1M		10	15	pF
Operating Voltage			$0,9 * V_{BR}$		V

### Absolute Maximum Ratings

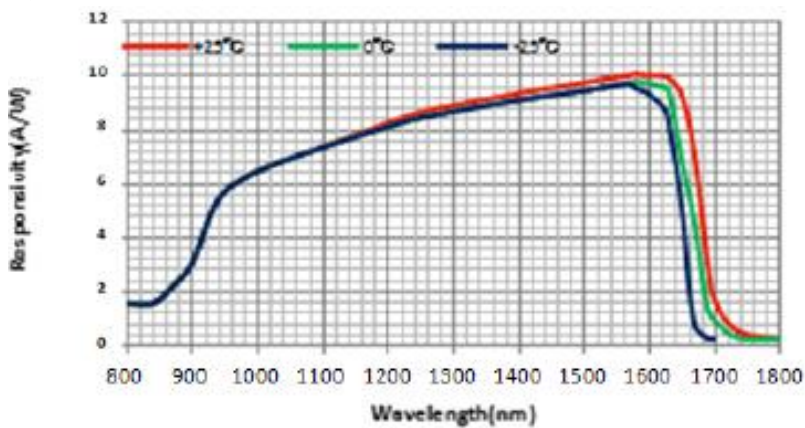
T(ambient) @ +25°C

Parameter	Condition	Min	Typ	Max	Unit
Forward Current		10			mA
Power Dissipation		50			mW
Operating Temperature		-50		+100	°C
Storage Temperature		-50		+125	°C

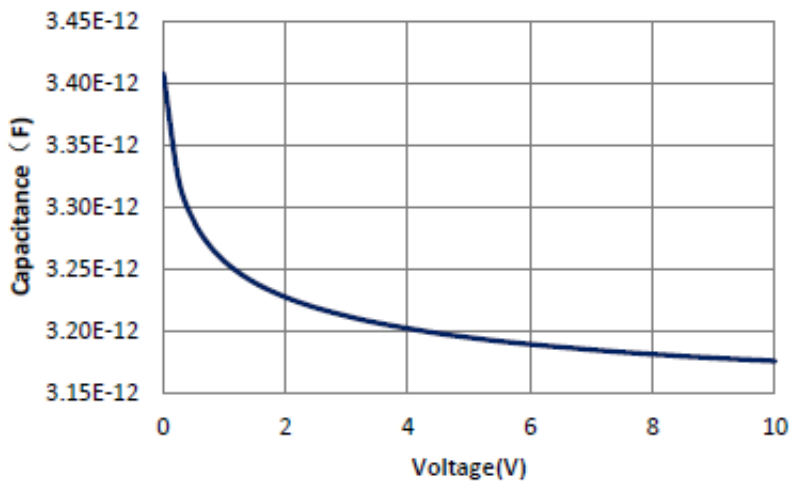
### Dark Current vs Reverse Voltage



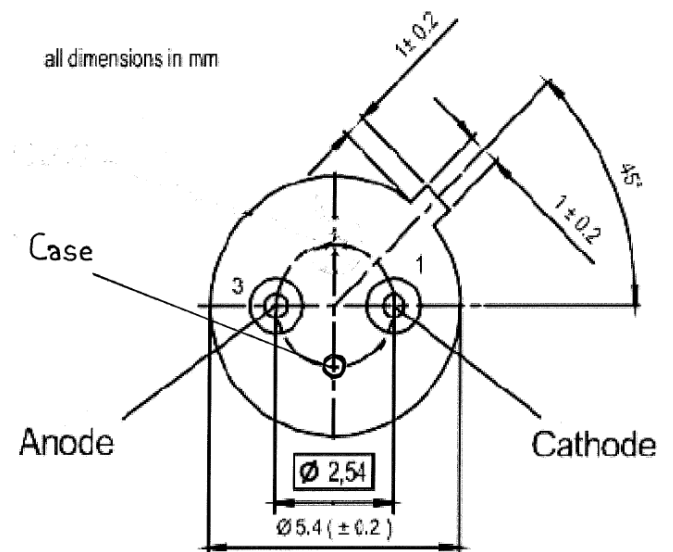
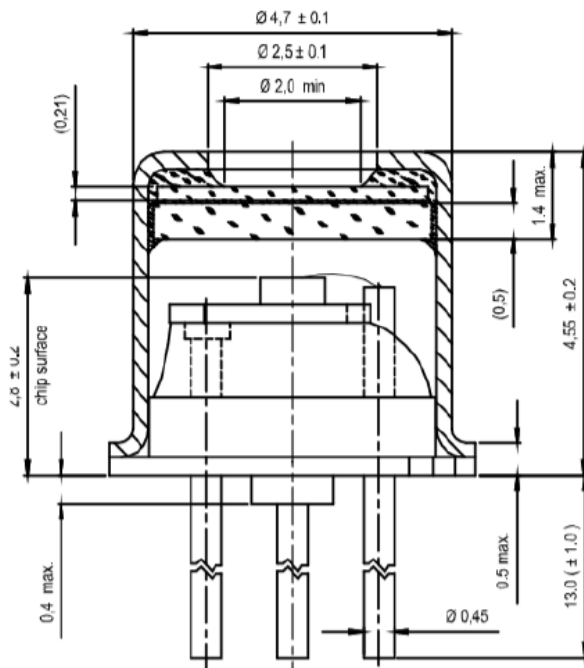
### Spectral Response @ M 10



### Junction Capacitance vs Bias Voltage



## Package

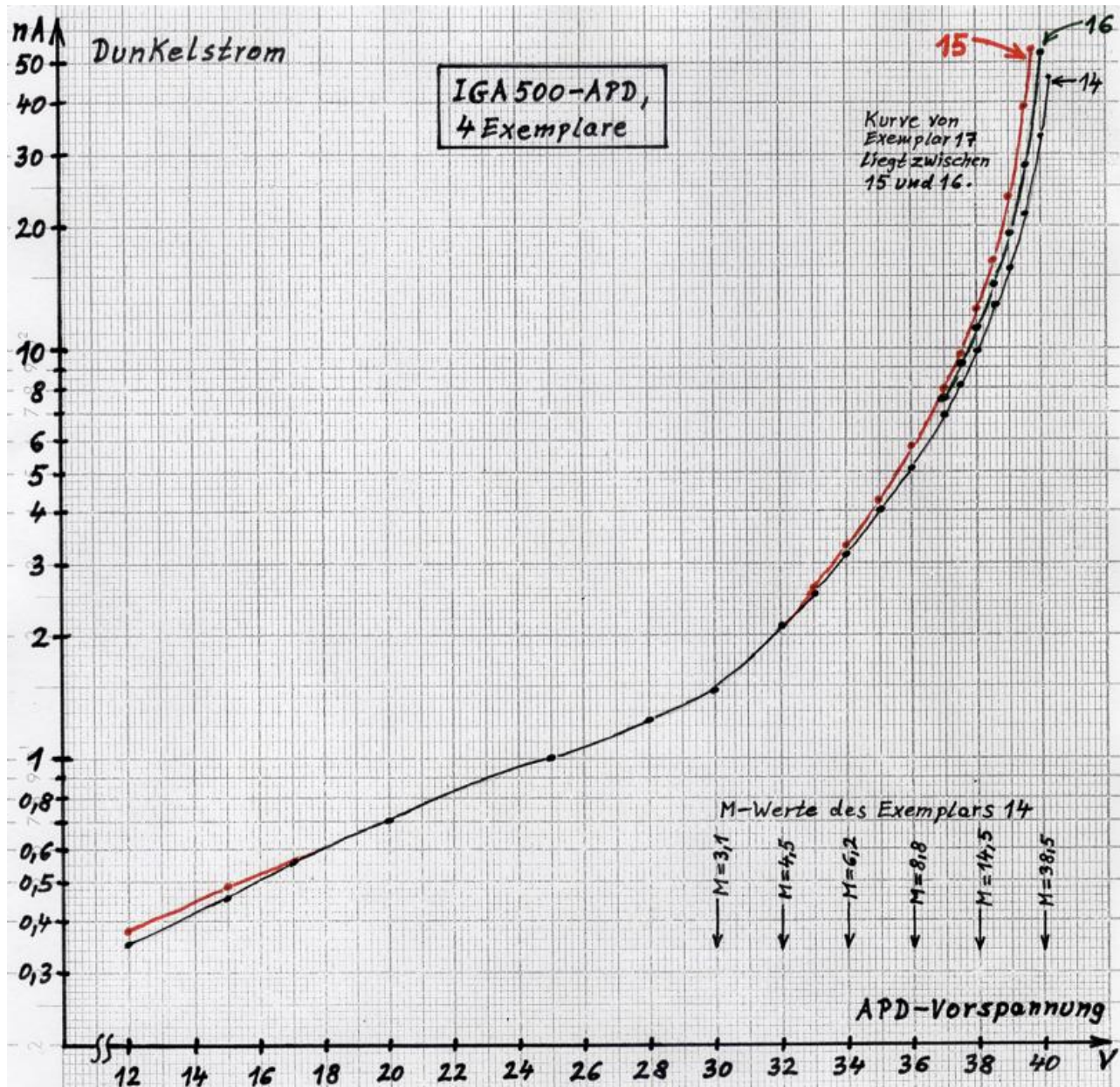


## Optionen

z.B.: Einmodenfasern (Single Mode Fibers), Multimodenfasern (Multi Mode Fibers), TE-Kühler (TE-Cooler)

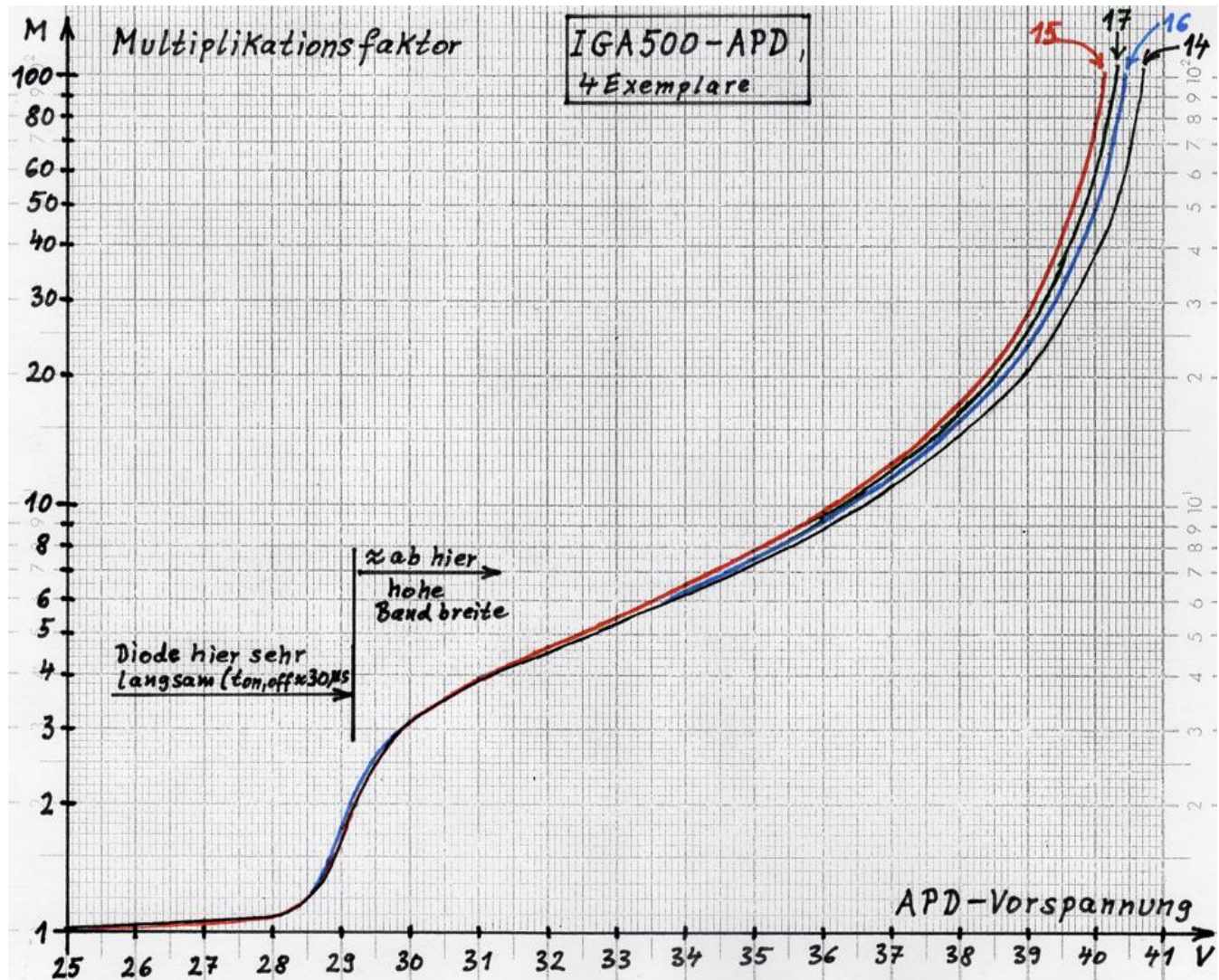
Test Data: 4 samples No 14, 15, 16, 17

Dark-Current vs APD Bias Voltage



Test Data: 4 samples No 14, 15, 16, 17

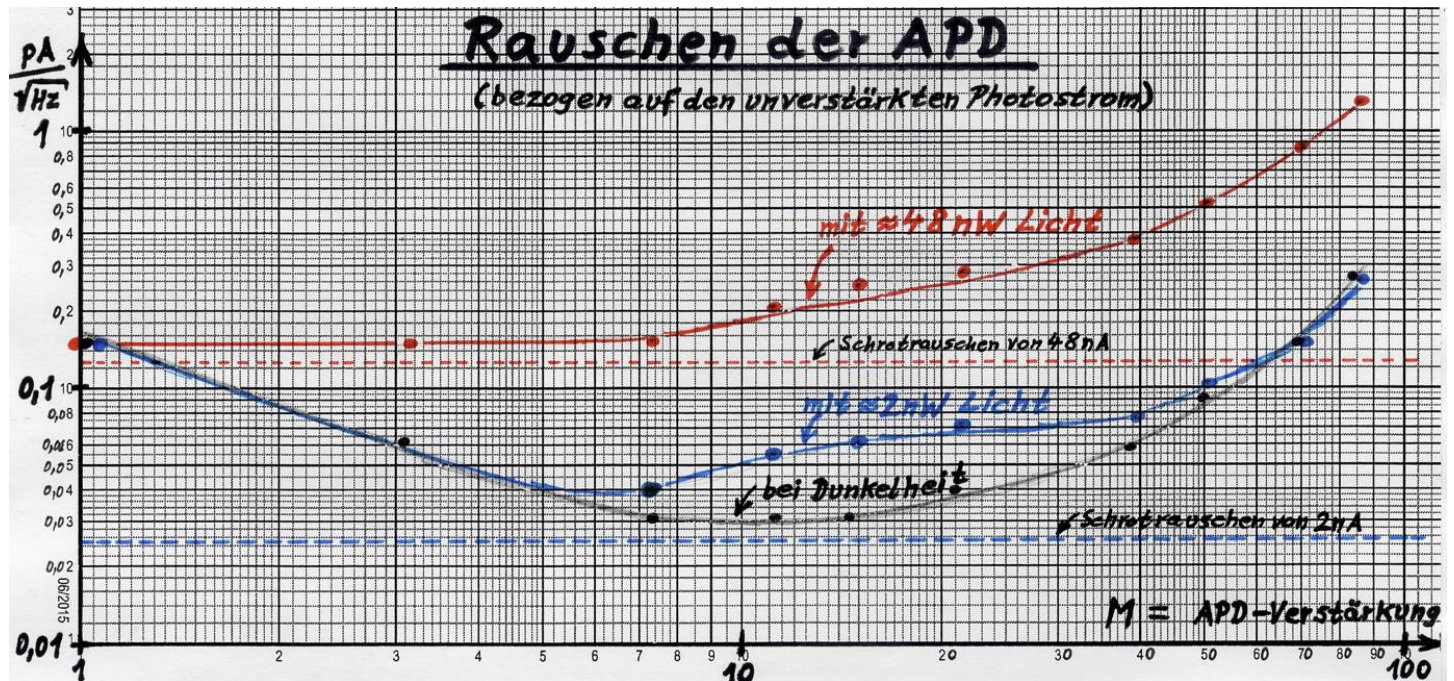
Multiplication Factor vs APD Bias Voltage



Test Data: 4 samples No 14, 15, 16, 17

APD Noise vs Multiplication Factor

@ Noise Band 30 – 100 KHz



Die Angaben in diesem Datenblatt gelten als korrekt und zuverlässig. Für eventuelle Ungenauigkeiten oder Unvollständigkeiten wird jedoch keine Haftung übernommen. Die Spezifikationen können ohne vorherige Ankündigung geändert werden.